

Guide d'utilisation Litter-Robot™

*Le bac à litière autonettoyant qui
marche vraiment !*

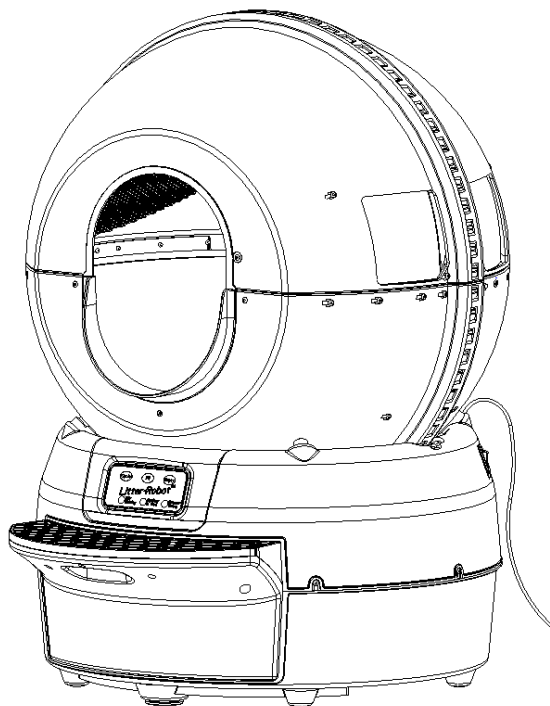


Table des matières

| | |
|--|----|
| Important : à lire en tout premier | 1 |
| Introduction | 2 |
| Installation de votre Litter-Robot | 3 |
| Pour aider votre chat à utiliser Litter-Robot | 5 |
| Tableau de commande | 7 |
| Installation des sacs poubelles dans le tiroir à déchets | 10 |
| Remplissage de Litter-Robot avec de la litière | 11 |
| Fonctionnement du détecteur de chat | 15 |
| Test du détecteur de chat | 16 |
| Ajustement de la sensibilité du détecteur de chat | 18 |
| Fonctionnalités de sécurité | 21 |
| Nettoyage et entretien | 23 |
| Nettoyage et entretien | 24 |
| Garanties de remboursement et du produit | 27 |
| Contacter le service clientèle | 28 |
| Foire aux questions | 29 |
| Dépannage | 34 |

Important : à lire en tout premier

- **Litter-Robot™ a été conçu pour être utilisé comme litière autonettoyante pour les chats pesants entre 2,3 et 6,8 kg. Il n'est destiné à aucun autre usage.**

Litter-Robot n'est pas recommandé pour les chatons ni pour les chats de 2,3 kg ou moins.

Veillez toujours à ce que tous les chats de votre maison soient assez lourds pour déclencher le capteur de chat avant de faire fonctionner votre Litter-Robot en mode automatique.

Assurez-vous de placer Litter-Robot sur une surface plate et ferme. Si vous placez Litter-Robot sur une moquette épaisse, vous aurez peut-être besoin d'ajuster le détecteur de chat (plus sensible).

- Ne placez aucun objet dans le globe à l'exception d'une litière agglomérante. Vous pouvez utiliser de l'eau et du savon pour nettoyer le globe.
- N'obligez pas votre chat à entrer dans le Litter-Robot.
- Ne vous asseyez pas sur le Litter-Robot et ne placez aucun objet dessus.
- Ne retirez pas le globe pendant qu'il tourne.
- Ne mouiller ni immerger la base.

Introduction

Nous vous remercions d'avoir acheté Litter-Robot™, le bac à litière autonettoyant qui marche vraiment !

À Automated Pet Care Products, Inc, nous nous efforçons de développer des produits pour les animaux de compagnie qui vous facilite la vie. Ce guide vous aidera à prendre parti de tous les avantages fournis par Litter-Robot. Nous vous guiderons tout au long des étapes d'installation et nous vous fournirons des conseils utiles pour aider votre chat à s'habituer à son nouveau bac à litière autonettoyant.

Essayez Litter-Robot chez vous pendant 60 jours. Si ni vous ni vos chats n'êtes complètement satisfaits, quelle qu'en soit la raison, retournez simplement Litter-Robot dans les 60 jours suivant son achat et vous serez remboursé (à l'exclusion des frais d'expédition originaux). Si vous avez besoin d'assistance au cours de la période d'essai, vous pouvez nous téléphoner au numéro sans frais ou nous envoyer un courriel à help@litter-robot.com.

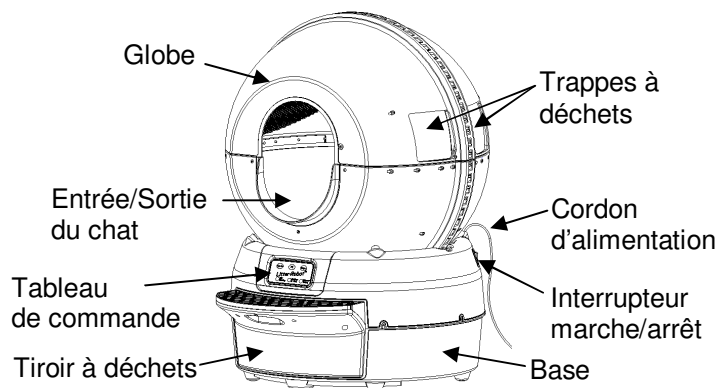
Profitez de votre Litter-Robot, appréciez votre liberté.

Contactez-nous si vous avez des questions, des commentaires ou des suggestions.

Brad Baxter
Président
Automated Pet Care Products, Inc.

Installation de votre Litter-Robot

1. Si possible, placez le Litter-Robot dans le même emplacement que l'ancien bac à litière. Assurez-vous de placer le Litter-Robot sur une surface plate et ferme.
2. Placez le globe sur la base, l'ouverture pour le chat vers le devant, comme illustré sur l'image ci-dessous. Vérifiez que le rail du globe est bien engagé dans l'engrenage de la base.



3. Branchez le petit connecteur de l'adaptateur dans la prise située à l'arrière de la base. Puis, branchez le cordon d'alimentation principale dans la prise de courant murale. Appuyez sur l'interrupteur marche/arrêt : Litter-Robot effectue un cycle d'initialisation (environ trois minutes). Une fois ce cycle terminé, le globe doit être à la position « Maison » et le voyant vert allumé (OK/Waiting [OK/en attente] sur le

tableau de commande). À ce stade, Litter-Robot est prêt à être rempli avec de la litière.

Remarque

Souvenez-vous que la protection contre la rentrée du chat est activée pendant l'initialisation. Si votre chat est curieux et qu'il veut découvrir son nouveau bac à litière, il est préférable de l'empêcher de monter sur le tiroir au cours de cette phase pour permettre à l'initialisation de se poursuivre sans interruption.

Afin de faciliter l'adoption de ce nouveau bac à litière par votre chat, vous pouvez mettre votre Litter-Robot hors tension pendant quelques jours dans le but de lui accorder une période suffisante pour s'y habituer.

La section suivante contient quelques suggestions préalablement testées pour aider vos chats à utiliser leur nouveau bac à litière autonettoyant.

Pour aider votre chat à utiliser Litter-Robot

Dans la plupart des cas, votre chat s'adaptera facilement à votre Litter-Robot. Nous recommandons les étapes suivantes pour obtenir les meilleurs résultats :

- Placez le Litter-Robot dans le même emplacement que le bac à litière actuel. Installez votre Litter-Robot selon les instructions et mettez-le hors tension à la fin du cycle d'initialisation. Laissez un jour environ à vos chats pour explorer le Litter-Robot. S'ils ne montrent aucun intérêt, vous pouvez les encourager à s'approcher de Litter-Robot à l'aide d'herbe à chat ou de leur nourriture préférée.
 - Une fois qu'ils sont habitués au Litter-Robot, vous pouvez le remplir avec de la litière. Remplissez le Litter-Robot avec de la litière propre, selon les instructions (voir la section suivante de ce guide), puis ajoutez une petite quantité de litière provenant de l'ancien bac. Cela fournit une odeur familière au chat.
 - Lorsque vous remarquez que votre chat a utilisé le Litter-Robot, vous pouvez faire fonctionner l'unité manuellement, tout simplement en la mettant sous tension. Si les chats sont présents, ils auront l'opportunité d'observer le mouvement et de se familiariser avec le son du Litter-Robot en votre présence, et vous pourrez les rassurer. Remettez l'unité hors tension après le cycle de nettoyage (Litter-Robot doit être à la position maison). Nous vous recommandons de ne plus nettoyer l'ancien bac à litière une fois que vos chats commencent à utiliser Litter-Robot.
- Si vos chats n'utilisent toujours pas le Litter-Robot au bout de quelques jours, continuez à utiliser l'ancienne marque de litière dans l'ancien bac et laissez-le tel quel, aussi longtemps que possible, sans le nettoyer. Les chats préfèrent un bac à litière propre et un bac sale peut les convaincre à utiliser le Litter-Robot qui est propre. Vous pouvez également essayer de remplacer la litière placée dans Litter-Robot par un type de litière spécialement conçu pour l'apprentissage au bac à litière.
 - Une fois que vos chats utilisent le Litter-Robot de façon régulière, vous pouvez mettre l'unité sous tension et le laisser fonctionner en mode automatique, sans supervision. Vous pouvez désormais vous débarrasser de l'ancien bac à litière.

Félicitations, vous avez réussi à présenter Litter-Robot à vos chats. Appréciez votre liberté sans avoir besoin de ramasser le contenu du bac à litière à la pelle !

Tableau de commande



1. Bouton Cycle

Pour démarrer le cycle de nettoyage du Litter-Robot, appuyez sur le bouton Cycle. Pour interrompre le cycle, appuyez sur n'importe quel bouton du tableau de commande. Appuyez une nouvelle fois sur Cycle pour reprendre le cycle de nettoyage.

Si vous avez arrêté le globe au cours du cycle de nettoyage, appuyez sur Fill (remplir) ou Empty (vider) pour replacer le globe à la position maison.

2. Bouton Fill (remplir)

Pour amener les ouvertures permettant d'éliminer les déchets en haut du globe, grâce à une rotation en sens inverse des aiguilles d'une montre, appuyez sur le bouton Fill (remplir). Cette position est pratique pour remplir votre Litter-Robot avec de la litière.

Pour plus de détails, reportez-vous à la section « Remplissage de Litter-Robot avec de la litière ».

3. Bouton Empty (vider)

Le cycle Vider permet d'enlever la plupart de la litière du globe, en ignorant l'écran de tamisage. Ce cycle est pratique pour vider l'ancienne litière avant de nettoyer l'intérieur du globe.

Vous trouverez des détails sur l'enlèvement de la litière dans la section « Nettoyage et entretien ».

4. Voyant vert (OK/Waiting [OK/en attente])

Ce voyant indique que l'unité est en bonne condition et que Litter-Robot est prêt pour votre chat.

5. Voyant jaune (Cycling/In Use [fonctionnement/activité])

Litter-Robot est en cours d'utilisation (cycle de nettoyage, cycle de remplissage ou cycle de vidage).

6. Voyant rouge (Sensor/Timing [détecteur/minutage])

Le voyant rouge indique que le détecteur de chat a été déclenché et que Litter-Robot effectue le décompte de sept minutes avant de commencer le cycle de nettoyage. Si le voyant rouge clignote, cela signifie qu'une erreur s'est produite. Reportez-vous à la section Dépannage pour obtenir des informations sur les étapes permettant de résoudre ce problème.

REMARQUE

Si le détecteur de chat se déclenche à nouveau au cours des sept minutes du décompte, la minuterie est réinitialisée. Le globe ne tournera pas tant que sept autres minutes ne se seront pas écoulées. Vous pouvez annuler ce décompte de sept minutes à tout moment, en appuyant sur l'un des boutons du tableau de commande.

Fonctionnalité de verrouillage du tableau de commande

La fonctionnalité de verrouillage du tableau de commande empêche les enfants (ou les animaux) d'appuyer sur les boutons et de faire fonctionner l'unité inutilement. Toutefois, Litter-Robot continue à fonctionner normalement, en mode automatique.

Pour verrouiller le tableau de commande :

- Maintenez n'importe quel bouton du tableau de commande enfoncé pendant 10 secondes.

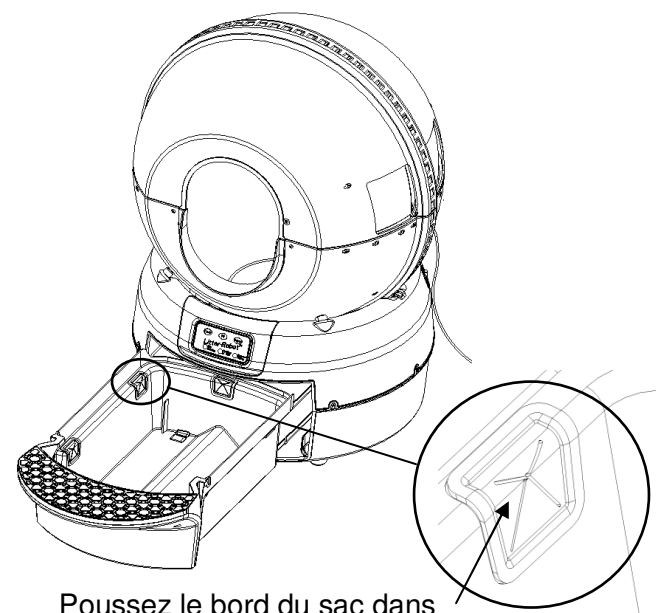
Pour déverrouiller le tableau de commande :

- Maintenez n'importe quel bouton du tableau de commande enfoncé pendant 10 secondes.

Installation des sacs poubelles dans le tiroir à déchets

Litter-Robot est livré avec un sac poubelle de 57 litres déjà installé dans le tiroir à déchets : deux sacs supplémentaires sont fournis. Les sacs standard de 57 litres ont été choisis pour leur taille, leur disponibilité et leur coût bon marché. Les sacs standard de 35 litres sont également appropriés.

Pour installer un sac poubelle de 57 litres dans le tiroir à déchets, ouvrez le sac et poussez le bord du sac dans les (5) rondelles en plastique. Assurez-vous que l'ouverture du sac est tendue et qu'elle couvre tout le périmètre situé entre les (5) rondelles.



Poussez le bord du sac dans les rondelles

Remplissage de Litter-Robot avec de la litière

Le système de tamisage de la litière de Litter-Robot nécessite des granulés agglomérants pour pouvoir fonctionner correctement. Litter-Robot est également compatible avec les granulés agglomérants biodégradables suivants : World's Best Cat Litter et Feline Pine Clumping. Les litières en perles et avec cristaux peuvent également être utilisées avec Litter-Robot. Par contre, vous ne pouvez pas utiliser les litières strictement absorbantes à base d'argile, non agglomérantes, à base de papier journal ou contenant des granulés absorbants à base de pin et Swheat Scoop. Si vous utilisez un autre genre de litière non indiqué ici, vous pouvez nous contacter à l'adresse help@litter-robot.com pour vous assurer que vous utilisez une litière compatible.

Si vous remplissez Litter-Robot pour la première fois, nous vous recommandons de ne pas changer de marque à ce moment-là. Vos chats ont besoin de s'habituer à ce nouveau bac à litière et si vous changez de type de litière, cela peut augmenter leur anxiété. Toutefois, si vous utilisez actuellement des granulés non agglomérants, vous aurez besoin d'adopter un type de granulés agglomérants.

Pour remplir Litter-Robot avec de la litière, suivez les étapes ci-dessous :

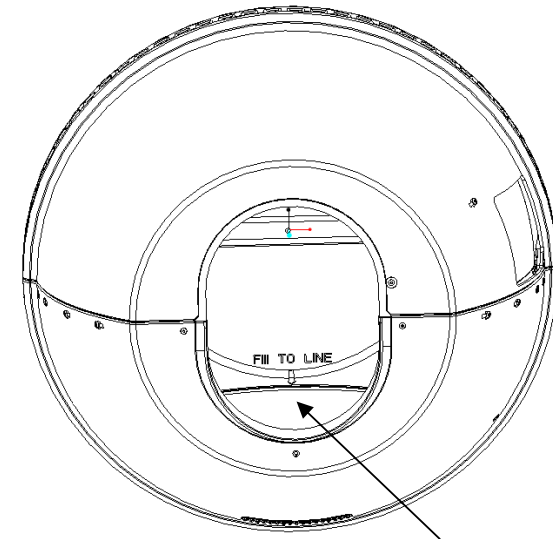
1. Assurez-vous que Litter-Robot est sous tension et que le globe est à la position maison.
2. La litière peut être ajoutée dans le globe de deux manières :
 - Remplissage par l'ouverture entrée/sortie (étape 3)
 - Remplissage par les trappes à déchets carrées (étape 4)

3. Remplissage par l'ouverture entrée/sortie

Assurez-vous que le globe est à la position maison. Prélevez environ 4 kg ou 7 litres de litière (soit la quantité la plus petite) dans le globe, par l'ouverture entrée/sortie du chat.

Lorsque le globe est à la position maison, le niveau de litière ne doit pas dépasser la ligne de remplissage (voir la figure ci-dessous).

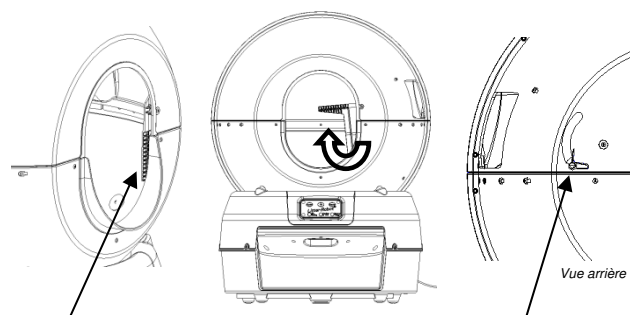
Après avoir ajouté la litière dans votre Litter-Robot, appuyez sur le bouton Cycle du tableau de commande pour faire démarrer un cycle de nettoyage. Tout excès de litière est vidé dans le tiroir à déchets. À la fin du cycle, le niveau du lit de la litière est égalisé.



Ligne de remplissage

4. Remplissage par les trappes à déchets (trous carrés)

Tout d'abord, assurez-vous que le globe est à la position maison. Regardez par l'ouverture d'entrée du chat et recherchez la poignée à rainures du dispositif de protection interne dans le globe, sur la droite. Saisissez cette poignée et faites-la tourner vers le haut (dans le sens des aiguilles d'une montre) jusqu'à ce qu'elle s'enclenche en position horizontale et verrouillée (voir la figure). Notez que la goupille situé sur le côté opposé du globe doit être verrouillé derrière le ressort, comme illustré ci-dessous.



Recherchez la poignée du dispositif de protection interne.

Faites tourner la poignée vers le haut jusqu'à ce qu'elle s'enclenche en position.

La goupille est verrouillée derrière le ressort.

Appuyez ensuite sur le bouton Fill (remplir) du tableau de commande. Cette action fait démarrer la rotation du globe, amenant les trappes à déchets en haut du globe (position pratique pour le remplissage).

Versez environ 4 kg ou 7 litres de litière (soit la quantité la plus petite) dans le globe, par les trappes à déchets carrées. Si vous remplissez trop le globe, l'excès de litière est expulsé au cours des premiers cycles de nettoyage.

Notez que vous pouvez utiliser une serviette pour couvrir l'ouverture entrée/sortie du chat, lors du remplissage par les trappes à déchets, pour réduire la quantité de poussière soulevée.

Après avoir versé la litière dans le globe par les trappes à déchets, appuyez sur n'importe quel bouton du tableau de commande pour replacer le globe à la position maison.

Saisissez ensuite la poignée du dispositif de protection interne et faites-la tourner vers le bas (dans le sens inverse des aiguilles d'une montre). Cette action ferme le dispositif de protection interne. Les trappes à déchets carrées sont désormais couvertes par ce dispositif de protection interne.

Lorsque le globe est à la position maison, le lit de la litière doit avoir un niveau égal et ne pas dépasser la ligne de remplissage. Si vous le remplissez trop, l'excès de litière peut être expulsé dans le tiroir au cours des premiers cycles de nettoyage.

5. Si c'est la première fois que vous remplissez Litter-Robot et que vous essayez d'y habituer votre chat, vous pouvez verser un verre de litière utilisée, prélevé dans l'ancien bac, au-dessus de la nouvelle litière dans Litter-Robot. Cela fournit une odeur familière à votre chat. Pour obtenir plus de conseils, reportez-vous à la section « Pour aider votre chat à utiliser Litter-Robot ».

REMARQUE

Pendant les premiers jours d'utilisation, le globe en plastique peut présenter un degré élevé d'électricité statique. La litière va s'accrocher à toutes les surfaces intérieures du globe. Elle peut éventuellement être relâchée, mais pas nécessairement au bon moment, ce qui peut entraîner la projection de quelques granules par les trappes à déchets ou par l'ouverture d'entrée, au cours du cycle de nettoyage. Cet accrochage statique devrait diminuer après un certain nombre de cycles.

Fonctionnement du détecteur de chat

Le détecteur de chat du Litter-Robot est un interrupteur sensible au poids, qui détecte l'entrée de votre chat dans le globe ou sa sortie.

Votre chat doit peser au moins cinq (5) livres pour que le détecteur fonctionne. N'utilisez pas Litter-Robot avec des chatons ou des chats pesant moins de cinq livres.

Veillez toujours à ce que tous les chats de votre maison soient assez lourds pour déclencher le capteur de chat avant de faire fonctionner votre Litter -Robot en mode automatique.

Assurez-vous de placer votre Litter-Robot sur une surface plate et ferme. Si vous placez Litter-Robot sur une moquette épaisse, vous aurez peut-être besoin d'ajuster le détecteur de chat (plus sensible).

Un décompte de sept minutes démarre lorsque le chat quitte le globe. À la fin du décompte, votre Litter-Robot commence un cycle de nettoyage. Tout déclenchement successif du détecteur de chat entraîne le début d'un nouveau décompte de sept minutes, ce qui empêche le globe de tourner tant que votre chat est à l'intérieur.

Attention :

Veillez vous assurer que votre chat le plus petit pèse au moins 5 livres avant de faire fonctionner Litter-Robot en mode automatique, sans supervision. Votre chat doit peser au moins 5 livres pour déclencher le détecteur de chat.

Test du détecteur de chat

1. Assurez-vous tout d'abord que votre Litter-Robot contient la quantité appropriée de litière. Le niveau maximum de litière se situe à cinq centimètres environ en-dessous du bord inférieur de l'ouverture d'entrée.
2. Vérifiez que le voyant vert du tableau de commande de Litter-Robot est allumé (OK/Waiting [OK/en attente]).



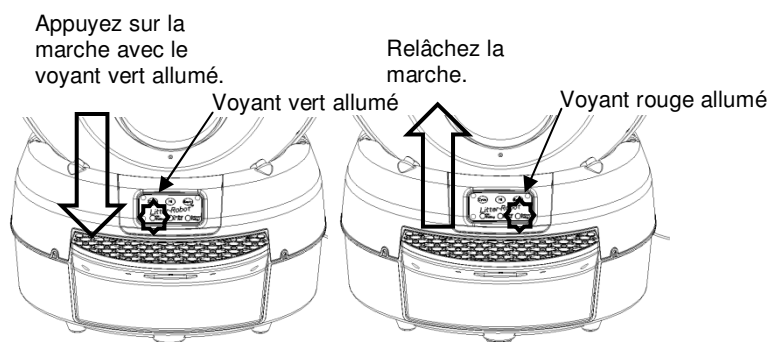
3. Si le voyant rouge est allumé (Sensor/Timing [détecteur/minutage]), appuyez sur l'un des boutons (Cycle, Fill (remplir) ou Empty (vider)). Cette action réinitialise l'unité et le voyant vert devrait être allumé (OK/Waiting [OK/en attente]). Passez ensuite à l'étape 4 de cette procédure de test.

Si le voyant rouge est toujours allumé (Sensor/Timing [détecteur/minutage]), cela signifie que le détecteur de chat est trop sensible et doit être ajusté.



Pour ajuster la sensibilité du détecteur de chat, reportez-vous à la section suivante : « Ajustement de la sensibilité du détecteur de chat ».

4. Une fois le voyant vert allumé, appuyez doucement vers le bas sur la marche avec votre main jusqu'à ce que vous sentiez un léger déplacement (ou une inclinaison), puis relâchez (voir les figures ci-dessous). Cela devrait déclencher le détecteur de chat, comme l'indique le voyant rouge (Sensor/Timing [détecteur/minutage]). La force appliquée représente votre chat montant sur le tiroir. Si l'effort requis pour déclencher le détecteur de chat est considérable, ou si vous avez remarqué que le détecteur n'est pas activé lorsque votre chat entre dans Litter-Robot, cela signifie que le détecteur de chat n'est pas assez sensible et doit être ajusté. Ignorez l'étape 5 et passez à la section qui explique comment vous pouvez effectuer ces ajustements.

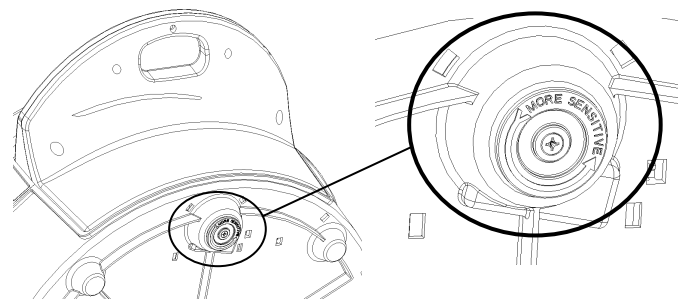


5. Appuyez maintenant sur l'un des trois boutons du tableau de commande pour réinitialiser l'unité. Si le voyant vert se rallume (OK/Waiting [OK/en attente]), le détecteur de chat fonctionne correctement et vous avez réussi le test du détecteur.
- Si le voyant rouge est toujours allumé (Sensor/Timing [détecteur/minutage]), cela signifie que le détecteur de chat est trop sensible et doit être ajusté. La section suivante décrit la méthode d'ajustement.

Ajustement de la sensibilité du détecteur de chat

Remarque : le détecteur de chat est réglé à l'usine pour une performance optimale destinée à la plupart des chats. Dans des conditions normales, il ne devrait pas être nécessaire de l'ajuster.

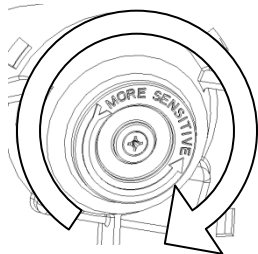
1. Assurez-vous que le globe contient la quantité de litière appropriée avant d'ajuster la sensibilité du détecteur. Le niveau maximum de litière ne doit pas dépasser de façon significative la ligne de remplissage de la doublure.
2. Retirez le globe pour accéder plus facilement à l'interrupteur du détecteur de chat. Cela peut également être plus facile si vous retirez le tiroir à déchets.
3. Soulevez légèrement la base et recherchez le pied rotatif situé à l'avant et au centre de la base (voir la figure).



Plus sensible : tourner vers la gauche
Moins sensible : tourner vers la droite

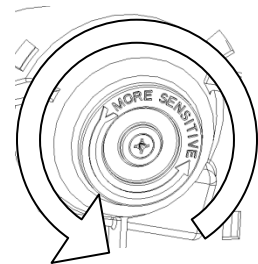
4. POUR DIMINUER LA SENSIBILITÉ DU DÉTECTEUR

Pour diminuer la sensibilité du détecteur, soulevez l'avant de l'unité et faites tourner le pied rotatif vers la droite (environ un tour à la fois - voir la figure).



5. POUR AUGMENTER LA SENSIBILITÉ DU DÉTECTEUR

Pour augmenter la sensibilité du détecteur, soulevez l'avant de l'unité et faites tourner le pied rotatif vers la gauche (environ un tour à la fois - voir la figure).



6. Ensuite, s'il a été retiré auparavant, reglissez le tiroir à déchets dans l'unité et remplacez le globe sur la base. Maintenant, testez à nouveau le détecteur de chat.

Si le voyant rouge est toujours allumé après la tentative de réinitialisation de l'unité, cela signifie que le détecteur de chat est trop sensible.

Si le voyant rouge ne s'allume pas lorsque votre chat entre dans le globe, cela signifie que le détecteur de chat n'est pas assez sensible.

7. Il peut être nécessaire de réajuster le détecteur de chat plusieurs fois, en faisant tourner le pied par incrément d'un ou deux tours, avant d'atteindre la sensibilité souhaitée.

Remarque : le détecteur de chat est réglé à l'usine pour une performance optimale destinée à la plupart des chats. Dans des conditions normales, il ne devrait pas être nécessaire de l'ajuster.

Assurez-vous de placer Litter-Robot sur une surface plate et ferme. Si vous placez Litter-Robot sur une moquette épaisse, vous aurez peut-être besoin d'ajuster le détecteur de chat (plus sensible).

Si vous avez besoin d'aide pour ajuster la sensibilité du détecteur de chat, n'hésitez pas à appeler gratuitement le service à la clientèle au 1-877-250-7729.

Fonctionnalités de sécurité

Mode de protection contre la rentrée du chat

Si le détecteur de chat détecte que votre chat essaie d'entrer dans Litter-Robot pendant un cycle de nettoyage, le globe s'arrête de tourner. Litter-Robot attend alors 15 secondes avant de tenter de poursuivre le cycle de nettoyage.

Dispositif de protection interne

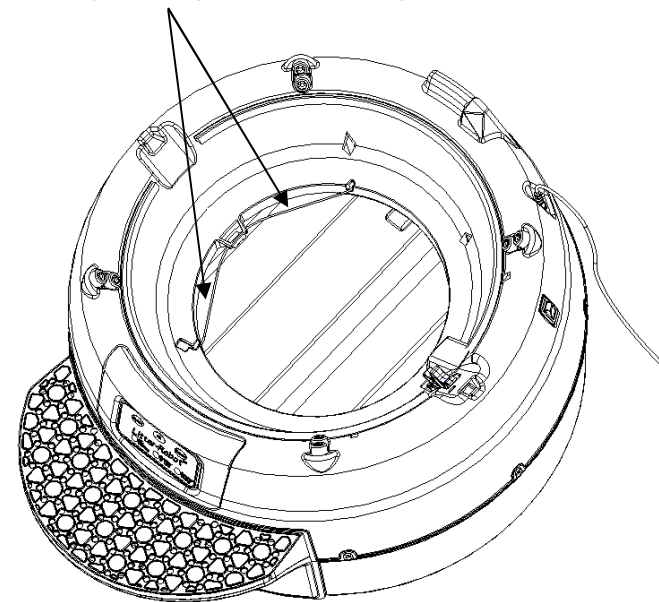
Le globe de Litter-Robot possède un dispositif de protection interne qui couvre les trappes à déchets. Ce dispositif de protection interne est destiné à empêcher l'entrée des chats par les trappes à déchets. Il empêche également les projections de litière.

Au cours du cycle de nettoyage, juste avant que le globe n'atteigne la position de vidage, un mécanisme déplace le dispositif de protection interne pour dégager les trappes à déchets qui s'ouvrent. Lorsque le globe recommence à tourner vers la position maison, le dispositif de protection interne se ferme automatiquement et couvre à nouveau les trappes à déchets.

Fonctionnalité de sécurité anti-pincement

Litter-Robot est équipé d'une fonctionnalité anti-pincement qui le rend complètement sans danger pour votre chat. Si une situation potentielle de pincement est détectée, le globe s'arrête automatiquement, puis inverse le sens de sa rotation pendant quelques secondes.

Ligne anti-pincement – Ne pas enlever



Dispositif d'arrêt automatique

Si le globe se bloque, le moteur s'arrête et les trois voyants du tableau de commande se mettent à clignoter à un rythme de deux fois par seconde. Pour réinitialiser l'unité, suivez les étapes ci-dessous :

1. Mettez l'unité hors tension et débranchez le cordon d'alimentation.
2. Éliminez l'obstruction.
3. Repositionnez le globe à la position maison.
4. Rebranchez le cordon d'alimentation et mettez l'unité sous tension. Litter-Robot effectue un cycle d'initialisation. Souvenez-vous que la protection contre la rentrée du chat est activée pendant l'initialisation.

Si cette condition persiste, veuillez appeler gratuitement le service clientèle au 1-877-250-7729.

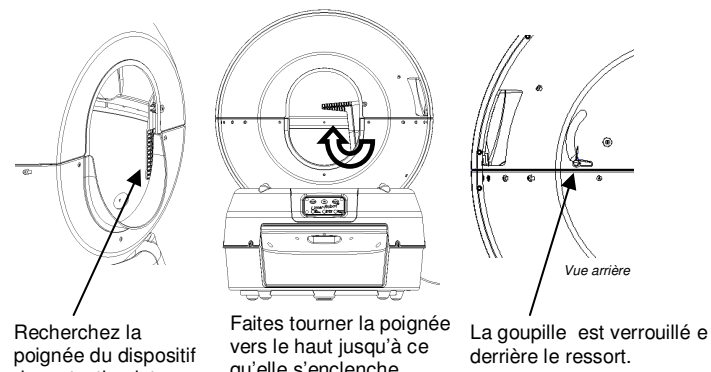
Nettoyage et entretien

Litter-Robot ne requiert aucun entretien spécial. Nous vous recommandons de ne pas lubrifier les quatre boutons de glissement en plastique situés sur la base. La lubrification de ces boutons entraîne l'accumulation de la saleté.

Avant de nettoyer votre Litter-Robot, assurez-vous de retirer toute la litière du globe : une litière humide se transforme en argile sale.

Vidage de Litter-Robot

Regardez par l'ouverture d'entrée du chat et recherchez la poignée à rainures du dispositif de protection interne dans le globe, sur la droite. Faites tourner cette poignée vers le haut (sens des aiguilles d'une montre) pour verrouiller le dispositif de protection interne en position ouverte (voir la figure). Le dispositif de protection interne est verrouillé lorsque la poignée s'enclenche à l'horizontale. Les trappes à déchets sur le côté droit du globe sont désormais ouvertes. Notez que la goupille située sur le côté opposé du globe doit être verrouillée derrière le ressort, comme illustré ci-dessous.



Appuyez sur le bouton Empty (vider) pour faire tourner le globe vers la position de vidage, avec les trappes à déchets dirigées vers le tiroir. Le globe du Litter-Robot tourne dans le sens des aiguilles d'une montre pour vider la litière dans le tiroir à déchets. Appuyez sur n'importe quel bouton pour arrêter la rotation si vous souhaitez interrompre le cycle de vidage. Après le vidage de la litière dans le tiroir à déchets, vous pouvez appuyer sur n'importe quel bouton du tableau de commande pour replacer le globe à la position maison.

Si un peu de litière reste dans le globe, vous pouvez la balayer avec une brosse.

Nettoyage du globe

Après avoir enlevé toute la litière du globe, nettoyez ce dernier avec de l'eau et du savon. Il n'existe aucun composant électronique dans le globe pouvant être endommagé par l'eau ou le savon. Si le globe devient très sale, vous pouvez le laisser tremper ou le nettoyer avec un tuyau d'arrosage. Veillez à ce qu'il soit complètement sec avant de le replacer sur la base.

Pour un nettoyage rapide, vous pouvez utiliser un chiffon jetable (par exemple Lysol ou Clorox) pour essuyer l'intérieur et la moitié supérieure du globe. Pour cela, vous n'avez pas besoin de retirer la litière. Litter-Robot peut être utilisé immédiatement après ce nettoyage car le séchage est pratiquement instantané.

Nettoyage du tiroir à déchets

Le tiroir peut être retiré et nettoyé facilement avec de l'eau et du savon.

Nettoyage de la base

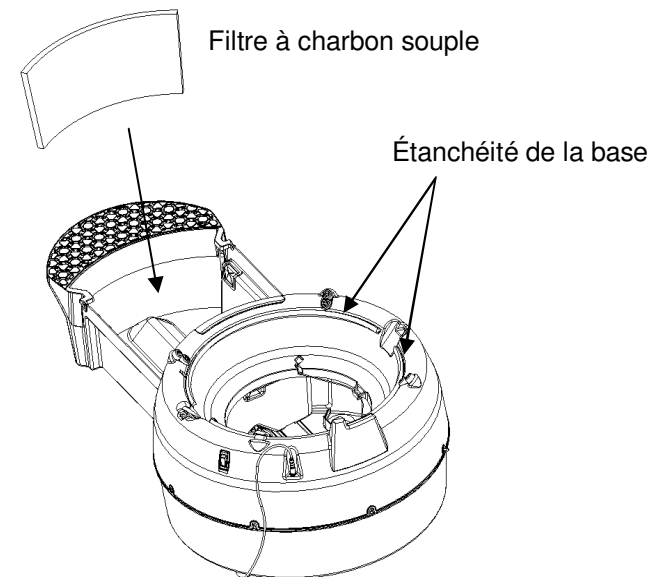
N'immergez ni ne faites jamais tremper la base. Elle contient le détecteur de chat et des composants électroniques. Vous pouvez essuyer les surfaces de la base avec un chiffon humidifié à l'aide d'un désinfectant.

Filtre à charbon

Litter-Robot est équipé d'un filtre à charbon souple qui absorbe les odeurs dans le tiroir. Le filtre à charbon peut facilement être retiré et remplacé lors du nettoyage du tiroir. Il n'est pas obligatoire et la fréquence de remplacement dépend de vos préférences personnelles. Toutefois, un filtre utilisé dans des conditions normales devrait durer quelques mois. Vous pouvez commander des kits de filtres de remplacement (trois filtres par kit) au service clientèle en appelant le 1-877-250-7729.

Dispositif d'étanchéité de la base

Litter-Robot est également équipé d'un dispositif d'étanchéité en brosse qui permet de contenir les odeurs à l'intérieur du tiroir/de la base. En cas de besoin, ces dispositifs d'étanchéité peuvent également être commandés en appelant le service clientèle au 1-877-250-7729.





Garanties de remboursement et du produit

Si ni vous ni votre chat n'êtes complètement satisfaits par Litter-Robot, retournez simplement l'unité dans les 60 jours suivant son achat pour être remboursé (à l'exclusion des frais d'expédition originaux).

Veillez noter que si vous avez acheté votre Litter-Robot par l'intermédiaire d'une autre source qu'Automated Pet Care Products, Inc., vous devez organiser le retour avec cette source et selon leur politique de retour des produits.

Si vous l'avez acheté directement à Automated Pet Care Products, Inc., veuillez nous contacter au 1-877-250-7729 pour obtenir un numéro d'autorisation de retour du produit. Vous pouvez également nous contacter par courriel à l'adresse returns@litter-robot.com. Les expéditions sans numéro d'autorisation de retour du produit ne sont pas acceptées. Veuillez également vous reporter au prospectus d'instructions de retour.

Assurez-vous que Litter-Robot est propre et soigneusement emballé (préférentiellement dans le matériel d'emballage original) afin d'éviter tout endommagement au cours de l'expédition. Le prospectus d'instructions de retour présente un diagramme d'emballage destiné à Litter-Robot.

Garantie

Litter-Robot est couvert par une garantie complète de 18 mois à partir de la date d'expédition, quel que soit le lieu de l'achat. Cette garantie couvre toutes les pièces, la main-d'œuvre et les frais d'expédition au sein de la partie continentale des États-Unis. Des frais d'expédition supplémentaires peuvent être appliqués aux clients situés en Alaska, à Hawaï et à Puerto Rico, de même qu'à ceux utilisant des adresses réservées au personnel militaire.



Contactez le service clientèle

Pour toute question et problème, ou si vous avez besoin d'assistance, contactez Automated Pet Care Products, Inc. Nous serons heureux de vous aider.

help@litter-robot.com

Numéro sans frais : 1-877-250-7729

Du lundi au vendredi : de 10h à 22h
(heure de l'est de l'Amérique du Nord)

Vous pouvez également nous écrire à l'adresse :

Automated Pet Care Products, Inc.
40 W. Howard
Suite B-5
Pontiac, MI 48342

Si des réparations sont nécessaires, appelez-nous ou envoyez-nous un courriel pour obtenir un numéro d'autorisation de retour du produit avant de renvoyer votre Litter-Robot.

Foire aux questions

Mon chat entrera-t-il vraiment dans le globe ?

Les chats sont généralement curieux et aiment explorer tout nouvel objet. Ceux qui sont déjà habitués à utiliser un bac à litière couvert peuvent être moins timides. Nous recommandons de placer Litter-Robot dans le même emplacement que celui où se trouvait l'ancien bac à litière. Vous pouvez laisser l'ancien bac à litière près du Litter-Robot pendant une courte période. Prélevez un verre de litière dans l'ancien bac et ajoutez-le à la litière propre placée dans votre Litter-Robot. L'odeur sera familière et encouragera le chat à explorer. Une fois que votre chat se sera aventuré à l'intérieur et aura senti la litière sous ses pattes, il saura ce qu'il doit faire. Veuillez lire la section « Pour aider votre chat à utiliser Litter-Robot » de ce guide.

Les chatons peuvent-ils utiliser Litter-Robot ?

Nous ne recommandons pas l'utilisation de Litter-Robot en mode automatique, sans supervision, pour les chats pesant 5 livres ou moins. Leur poids peut être trop faible pour déclencher le détecteur de chat. Les chats doivent peser au moins 5 livres avant de pouvoir utiliser Litter-Robot en mode automatique.

Attention : laissez Litter-Robot hors tension et utilisez uniquement le cycle de nettoyage manuel (voir « Pour aider votre chat à utiliser Litter-Robot ») jusqu'à ce que vous soyez sûr que tous les chats de votre maison soient assez lourds pour déclencher le détecteur de chat.

Que se passe-t-il si mon chat refuse d'utiliser Litter-Robot ?

Si ni vous ni votre chat n'êtes complètement satisfaits, retournez simplement l'unité dans les 60 jours suivant son achat pour être remboursé (à l'exclusion des frais d'expédition originaux). Veuillez contacter le service à la clientèle pour demander un numéro d'autorisation de retour du produit. Les expéditions de retour sans numéro d'autorisation de retour du produit ne sont pas acceptées.

Que se passe-t-il si mon chat essaie d'entrer dans le globe pendant que celui-ci tourne ?

Le détecteur de chat détectera la présence de votre chat et arrêtera le moteur. Litter-Robot s'arrête pendant 15 secondes avant de poursuivre le cycle de nettoyage.

Y-a-t-il des râteliers ou des fils à l'intérieur du globe ?

Non, le globe ne contient aucun râtelier ni aucun fil qui pourrait blesser votre chat. Litter-Robot a été conçu en privilégiant la sécurité de votre chat.

Les composants électroniques ou le cordon d'alimentation sont-ils dangereux pour mon chat ?

Non, Litter-Robot utilise un courant alternatif de 12 volts, à l'aide d'un adaptateur très similaire à ceux que vous pouvez avoir chez vous pour un radio-réveil ou pour charger votre téléphone portable. Tous les composants électriques sont situés dans la base et hors d'atteinte par les chats. Il n'y a aucun composant électrique à l'intérieur du globe.

Le globe tournera-t-il pendant que mon chat est à l'intérieur ?

Non, le globe ne tournera pas tant que votre chat se trouve à l'intérieur. Le détecteur de chat se déclenche chaque fois qu'un chat pénètre à l'intérieur, ou rentre dans le globe, réinitialisant la minuterie du décompte pour empêcher le démarrage du cycle de nettoyage pendant sept autres minutes.

Que se passe-t-il si le globe se bloque ?

Si le globe se bloque ou si une situation de charge excessive se produit, le moteur s'éteint automatiquement. En outre, Litter-Robot est équipé d'un dispositif de sécurité anti-pincement.

Litter-Robot requiert-il une litière spéciale ?

Non, Litter-Robot ne requiert pas de litière spéciale. En fait, Litter-Robot fonctionne parfaitement avec tout type de litière agglomérante et avec diverses autres litières, notamment les litières avec perles ou cristaux. Par contre, vous ne pouvez pas utiliser avec Litter-Robot les litières strictement absorbantes, non agglomérantes, à base de papier journal ou composées de granulés à base de pin.

Quelle est la quantité de litière à mettre dans Litter-Robot ?

Commencez par environ 4 kg. Vérifiez que la litière ne dépasse pas la ligne de remplissage. Toutefois, s'il y en a trop dans le globe, elle sera expulsée dans le tiroir au cours des premiers cycles de nettoyage. Dans la mesure où les boules souillées sont enlevées à chaque cycle, vous n'avez pas besoin de mettre une quantité excessive de litière dans le globe.

Litter-Robot fonctionne-t-il avec les granulés à base de pin ?

Non, ces granules sont trop grandes pour passer à travers le filtre de tamisage. Cela empêche le système de tamisage de la litière de fonctionner correctement. L'agglomération des granules de pin est également trop floconneuse pour passer à travers l'écran de tamisage.

À quelle fréquence dois-je ajouter de la litière ?

L'expérience montre qu'avec deux petits chats (d'environ 3,6 kg chacun), vous devez ajouter de la litière une fois par semaine et parfois moins souvent. Litter-Robot utilise la litière de manière très efficace dans la mesure où le mécanisme de tamisage breveté n'enlève que les boules souillées.

La poussière est-elle un problème avec la rotation fréquente du globe et le mouvement de la litière ?

Non, toute quantité de poussière est négligeable dans la mesure où le globe tourne très lentement.

À quelle fréquence dois-je vider le tiroir ?

Cela dépend du nombre et de la taille de vos chats. Avec deux chats de taille moyenne, il suffit de deux fois par semaine en général. Avec un seul chat, une fois par semaine peut être suffisant.

À quelle fréquence dois-je nettoyer l'intérieur du globe de Litter-Robot ?

Cela dépend de vos préférences personnelles et du comportement de vos chats. Toutefois, nous vous recommandons de nettoyer l'intérieur du globe tous les un à trois les trois mois.

Comment puis-je nettoyer l'extérieur de Litter-Robot ?

Le nettoyage de l'extérieur de Litter-Robot est facile. Il suffit d'enlever le globe et le tiroir, et de leur donner un coup d'éponge ou de les emporter à l'extérieur pour les nettoyer en profondeur à l'aide du tuyau d'arrosage. Toutes les autres surfaces peuvent être essuyées avec un chiffon humide mais ne doivent pas être immergées.

Attention : la base de Litter-Robot contient des composants électriques et ne doit être ni immergée ni mouillée. Pour plus de détails, reportez-vous à la section « Nettoyage de Litter-Robot ».

Quelles sont les dimensions de Litter-Robot ?

- Litter-Robot complètement assemblé mesure 74 cm de hauteur, 56 cm de largeur et 61 cm de profondeur.
- Le tiroir à déchets mesure 28 cm de largeur, 14 cm de longueur et 15 cm de profondeur.
- L'entrée ovale pour le chat mesure 23 cm de hauteur et 17 cm de largeur.
- Le lit de la litière mesure 36 cm à plat, à la capacité maximale de la litière.
- Le chat dispose d'une hauteur de plafond de 33 à 38 cm à l'intérieur du globe selon le niveau de la litière. La largeur intérieure est de 50 cm à l'endroit le plus large, et la profondeur avant-arrière est de 38 cm.

Dépannage

1. Tous les voyants du tableau de commande clignotent à un rythme d'une fois par seconde.

Si le globe ne peut trouver la position maison, les trois voyants du tableau de commande clignotent à un rythme d'une fois par seconde. Vérifiez si Litter-Robot est placé sur une surface plate et ferme. Si cette condition persiste, veuillez contacter le service à la clientèle.

2. Le voyant jaune du tableau de commande est allumé.

Le voyant jaune s'allume généralement pour indiquer que Litter-Robot est au milieu d'un cycle de nettoyage, de remplissage ou de vidage. S'il est allumé et que le globe ne tourne pas, cela signifie que le cycle a été interrompu par le détecteur de chat. Litter-Robot attendra alors 15 secondes avant de tenter de poursuivre le cycle de nettoyage. Si le détecteur de chat est interrompu de façon continue pendant plus de deux minutes, le globe reste stationnaire et le voyant rouge commence à clignoter.

3. Le voyant rouge du tableau de commande (Sensor/Timing [détecteur/minutage]) clignote.

Cette situation indique que le détecteur de chat a été déclenché de façon continue pendant plus de deux minutes.

- a. Vérifiez si Litter-Robot est placé sur une surface plate et ferme.
- b. Assurez-vous qu'il n'y a pas trop de litière dans le globe. Le niveau de la litière doit se situer à cinq centimètres au moins en-dessous du bord inférieur de l'ouverture d'entrée du chat.

- c. Testez la sensibilité du détecteur de chat et ajustez-la, le cas échéant (voir les sections de ce guide se rapportant au détecteur de chat).

3. Les voyants du tableau de commande clignotent à un rythme de deux fois par seconde.

Si le globe se bloque ou si sa rotation est obstruée ou interrompue plusieurs fois, le moteur s'arrête et les trois voyants du tableau de commande clignotent à un rythme de deux fois par seconde. Suivez les étapes ci-dessous pour réinitialiser l'unité :

- Mettez l'unité hors tension et débranchez le cordon d'alimentation.
- Éliminez l'obstruction.
- Repositionnez le globe à la position Début.
- Rebranchez le cordon d'alimentation et mettez l'unité sous tension. Litter-Robot effectue un cycle d'initialisation.

Si cette condition persiste, veuillez appeler gratuitement le service clientèle au 1-877-250-7729.