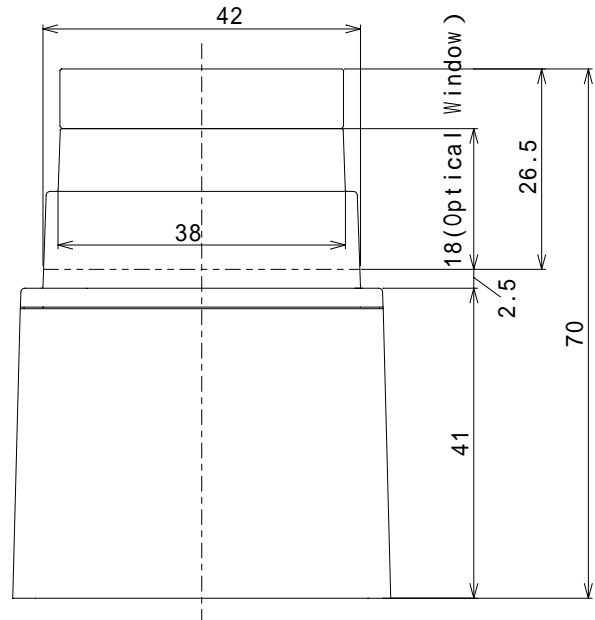
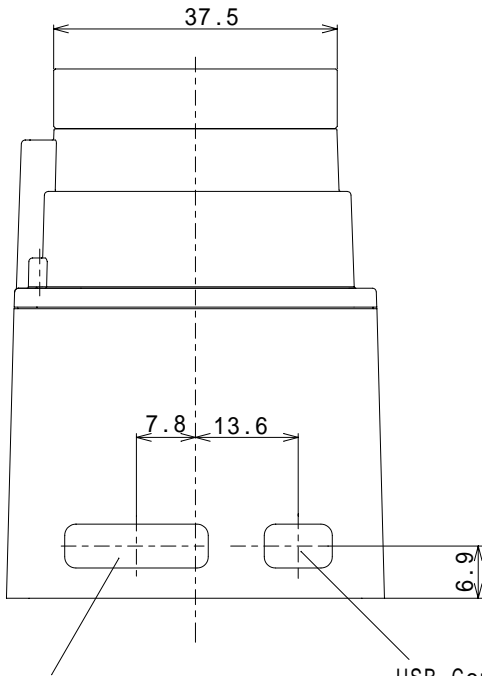
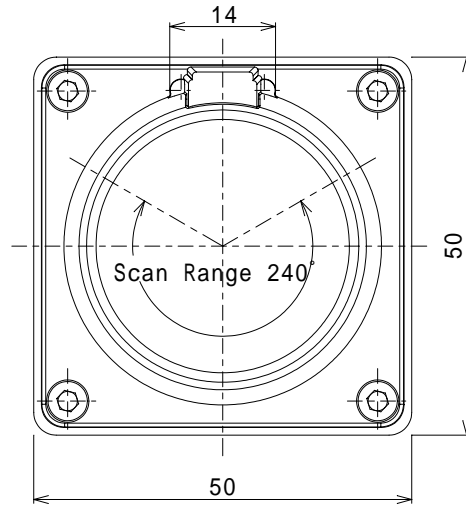
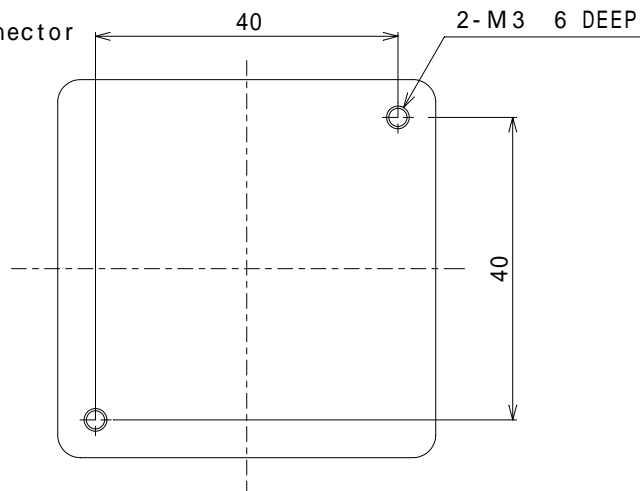


訂正箇所 AMENDED POINTS	訂正理由 AMENDED REASON	訂正年月日 AMENDED DATE	訂正者 CORRECTOR	図修番号 AMENDED NO.	図歴 PARTICULARS OF DRAWING
1 ×					
2 ×					
3 ×					
4 ×					



Interface Connector (Power Supply, RS-232C)



投影法 PROJECTION		尺度 SCALES	1 : 1	名称 TITLE	2D RANGE SENSOR	
普通公差 TOLERANCE	指示なき寸法公差は JIS B 0405-vL-E を適用する APPLY "JIS B 0405-vL-E" IF NOT SPECIFIED		承認 APPROVED	MORI	更新年月日 RENEW DATE	2005.7.22
年月日 DATE	04.6.14	設計者 DESIGNED	TSUKUDA	確認 CHECKED	MAEJIMA	図番 DR. NO. C - 40 - 3362
設計 DESIGN			作成 DRAWING	TSUKUDA		